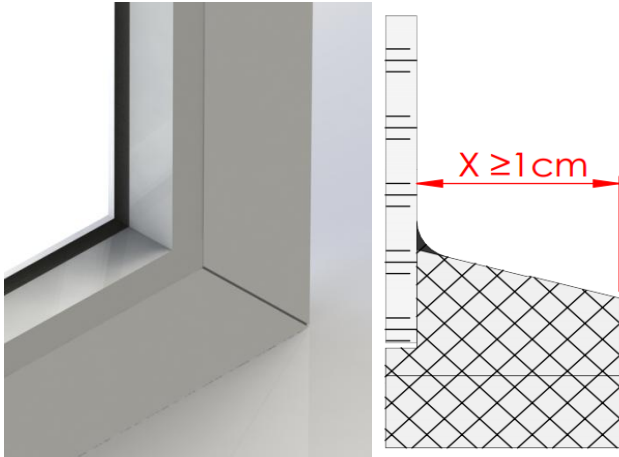


KASSETTRULOODE MÕÕTMINE

Variant 1

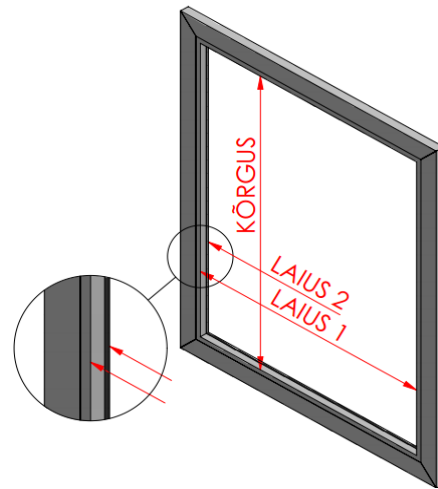
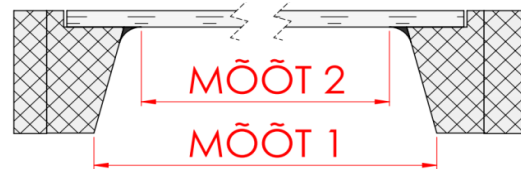
1. Aknaprofiili tüüp



Aknaklaasi sügavust vähemalt 1cm

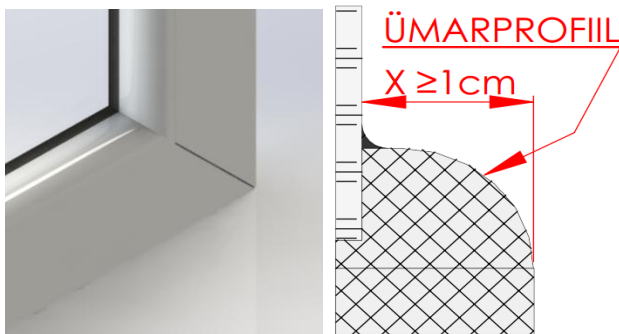
2. Mõõtmise näide

Laius- ja kõrgusmõõdud võtta 1) liistu murdepunktist liistu murdepunktini ning 2) klaasimõõt



Variant 2

1. Aknaprofiili tüüp



Aknaklaasi sügavust vähemalt 1cm

2. Mõõtmise näide

Laius- ja kõrgusmõõdud võtta 1) liistujoonest liistujooneni ning 2) klaasimõõt

