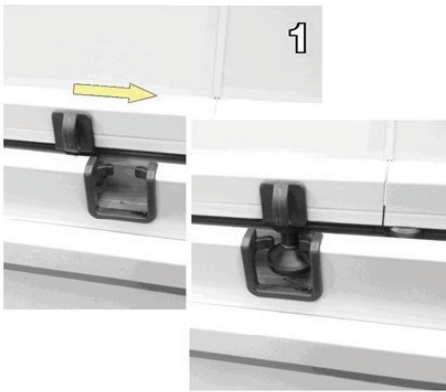


Rõdu- ja terrassiklaaside kasutusjuhend

Avatavate rõdu- ja terrassiklaaside süsteem koosneb ülemisest ja alumisest alumiinium juhtprofiilist ning karastatud klaasidest, mille küljes on laagerrullikud. Rullikute ja profiilide konstruktsioon võimaldab profiilide vahel olevaid klaase üksteise järel liigutada.

Süsteemi pikaealisuse tagamiseks peab vastavalt kasutus- ja hooldusjuhendile hooldama süsteemi minimaalselt kaks korda aastas ning iga kahe aasta tagant on soovituslik tellida professionaalne hooldusteenus.

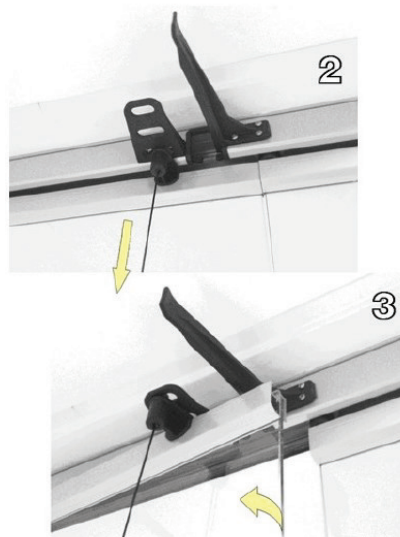
1 Esimese klaasi avamiseks tuleb vabastada ühe käega alumise klaasiliistu küljes asuv riivlukkk ...



2

... ja teise käega avada üleval asuv laste turvalukk, tõmmates selle küljes rippuvat nõõri allapoole, mille tulemusena avaneb äärmine klaas 90° sissepoole.

3



4 Järgmise klaasi saab liigutada esimese klaasi asemele ja pöörata seda jälle 90° sissepoole. Klaase saab liigutada klaasiliistul olevast käepidemest või klaasi servast. Ava ülejäänud klaasid ning fikseeri avatud olekusse. Klaaside sulgemine toimub vastupidises järjekorras.

Lõpptulemusena saab klaasid nagu raamatulehed sissepoole seina äärde kokku lükata. Teie rõdu või terrass on tervikuna avatud.

• Avatud asendisse jäetud rõduklaasid peavad igal juhul olema seina äärde kokku tõmmatud fiksaator-nõõriga, mis tuleb siduda alumiste rullikute ümber. Avatud terrassiklaasid peavad igal juhul olema uksestopperi vm sobiva lahendusega paigale fikseeritud.

• Tugeva tuulega ja kodust lahkudes tuleb klaasid kindlasti sulgeda ning sulgeda ka alumine riiv.

Rõdu- ja terrassiklaaside hooldusjuhend

Kuigi rõdu- ja terrassiklaaside süsteemi peetakse selle eluajal hooldusvabaks tooteks, on sellegipoolest mõistlik iga liikuvate osadega toodet perioodiliselt puhastada ja hooldada.

Tugevad tuuled ja suured temperatuuri kõikumised avaldavad mõju konstruktsioonidele, mille külge süsteem on paigaldatud ning sellest tulenevalt võib süsteem uuesti reguleerimist vajada.

1

Klaaside hooldus

Klaase on hõlbus pesta seestpoolt, kui nad on suletud asendis ja väljastpoolt, kui nad on 90o sissepoole pööratud. Klaase võib pesta kõigi koduste klaasipuhastusvahenditega.

2

Profilide hooldus

Alumise profiili sisemust tuleks vähemalt kord aastas puhastada sinna kogunenud prahist ja tolmust. Väljastpoolt hooldamiseks piisab ainult profiilide pesemisest niiske lapiga.



ÄRA KASUTA:

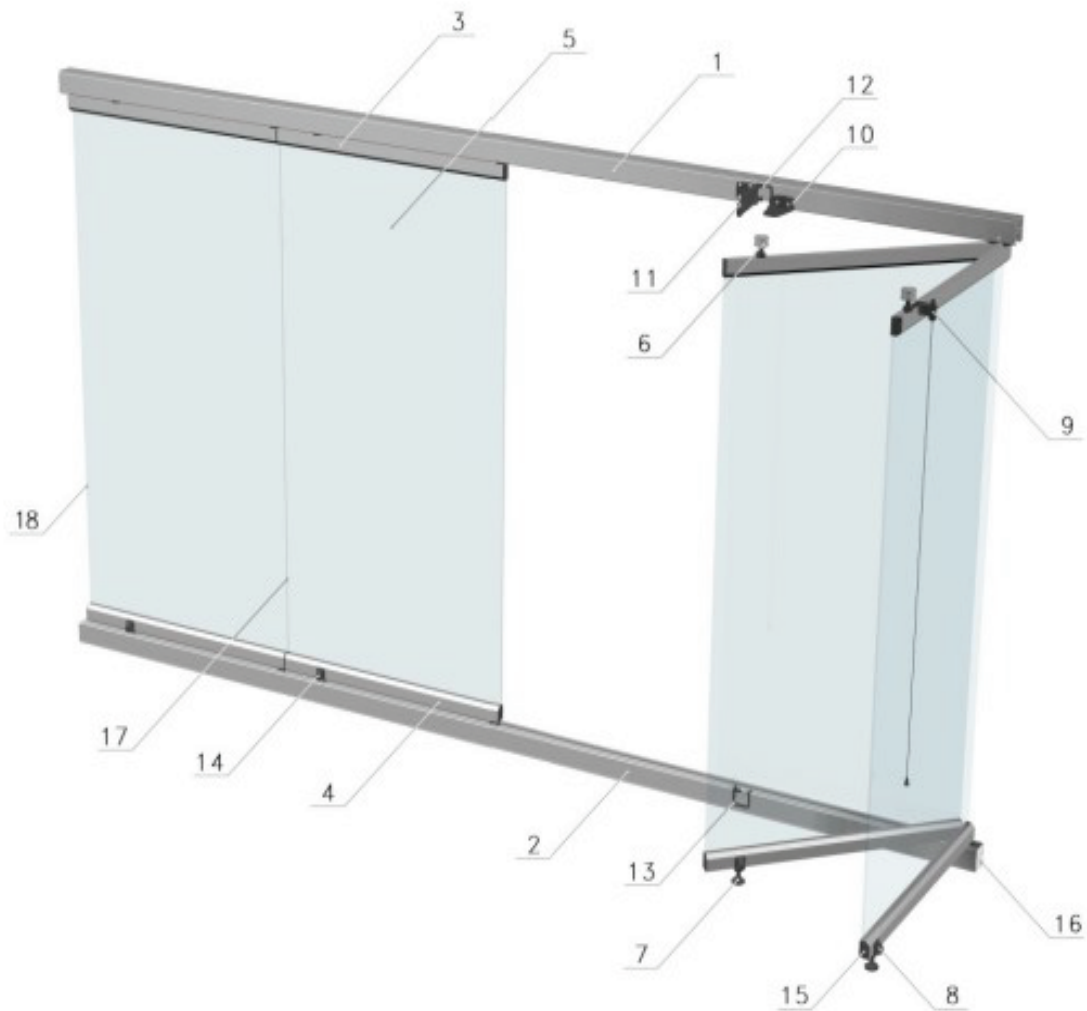
- Abrasiivseid (karestavaid) puhastusvahendeid ja lahusteid
- Tööstuslikke puhastusvahendeid
- Lahusteid sisaldavaid-söövitavaid puhastusvahendeid
- Karedaid materjale – terasvill, küürimiskäsna jms

Malmerk Klaasiumi rõdu- ja terrassiklaaside süsteem on mõeldud kestma aastakümneid. Kuna konstruktsioonid on avatud tuultele ja sellest tingituna ka vibratsioonile, on vajalik kinnitusvahendeid kontrollida iga kahe aasta järel.

Tagamaks toote maksimaalne eluiga – telli vähemalt iga kahe aasta järel professionaalne hooldusteenus süsteemi müüjalt.

HOOLDUSE KONTAKT
Tallinn
+372 53 421 568
info@lenmerk.ee

Klaasimissüsteem ja komponendid



1 Ülemine juhtprofiil	10 Tuulutusasendi seadja
2 Alumine juhtprofiil	11 Juhtkaar
3 Ülemine klaasiliist	12 Ülemine avakate
4 Alumine klaasiliist	13 Alumine avakate
5 Klaas	14 Klaasi käepide
6 Kuullaagritel rullikud	15 Klaasiliistu otsakork
7 Alumine juhik	16 Juhtprofiili otsalapp/otsakork
8 Alalukk/riivlukk	17 Valik: klaaside vahetihend
9 Laste turvalukk	18 Valik: klaaside otsatihend