



Kahe kangaga voldikkardinad

AB31

Voldikkardin mis koosneb kahest eraldi osast, ülemine osa on liigutatav vaid alt üles ja alumine osa liigutatav alt üles või ülevalt alla.

AB34

Voldikkardin, mida saab liigutada alt üles ja ülevalt alla.

AB82

Voldikkardin mis koosneb kahest eraldi osast, mille mõlemad osad on liigutatavad alt üles või ülevalt alla.

Kardina mõõdud

Kardina min. laius:

- Standard profiil: 160 mm.
- Comfort profiil: 160 mm.
- SlimLux profiil: 200 mm.

Kardina max. laius:

- Standard profiil: 1200 mm.
- Comfort profiil: 1200 mm.
- SlimLux profiil: 900mm.

Kardina min.kõrgus: 300 mm.

Kardina max.kõrgus: 2500 mm.

*kõrgemate kardinade nõõrid tuleb kohapeal parajaks reguleerida.

Erisused

- **Laiemad ja kõrgemad kardinad toodame ainult kliendi vastutusel!**
- Standard profiil - alates 1250 mm. laiusest tuleb arvestada võimaliku profiili läbipaindumisega. Ka kardina alumine profiil võib jääda paindesse nõõripinge tõttu, sel juhul soovitame raamipealseid kinnitusi.
- **SlimLux profiili puhul ei saa kasutada magnetkinnitusi!**
- Sirgete ja ilma kaldeta raamide puhul soovitame raami peale paigaldust, kuna iga tekkiv vahe paistab raami ja kardina vahelt välja.

Profiilid

- Standard profiil: kõrgus 19 mm, sügavus 13 mm.
- SlimLux profiil: kõrgus 13 mm, sügavus 13 mm.
- Comfort profiil: kõrgus eest 19 mm, tagant 10 mm, sügavus 13 mm.

Profiilide värvused:

- 1 - Valge
- 2 - Pruun
- 3 - Hõbe
- 4 - Beež
- 6 - Lamineeritud kuldne tamm
- 8 - Lamineeritud tume tamm
- 9* - Lamineeritud winchester
- 10 - Lamineeritud tume tamm
- 11 - Lamineeritud valge
- 12 - Lamineeritud kreem
- 13 - Antratsiit
- 14 - Kreem
- 16 - Anodeeritud must
- 17 - Lamineeritud hall
- 18 - Lamineeritud mahagon



Comfort profiil: valge, hõbe, must ja antratsiit.

AB31 Voldikkardin mis koosneb kahest eraldi osast, ülemine osa on liigutatav vaid alt üles ja alumine osa liigutatav alt üles või ülevalt alla.

- AB31 on 4 profiiliga käepidemest juhitud voldikkardin, millel saab kasutada kahte erinevat kangast. Näiteks üleval on poolpimendav ja all pimendav kangas.
- Üleval on SlimLux profiil mis on fikseeritud ja juhitud vaid alt üles.
- Keskmisteks ja alumiseks profiiliks saab valida: Standard, Comfort ja SlimLux profiili.
- AB31 mudelit võib paigaldada raami sisse (**min. aknaraami sügavus 20 mm**) või raami peale.

• Raami sisse paigaldamisel:

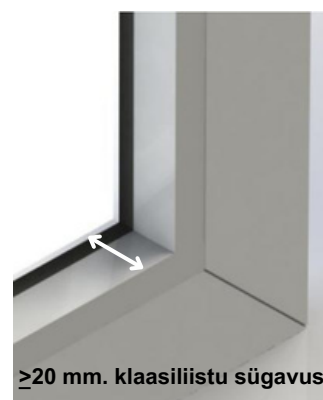
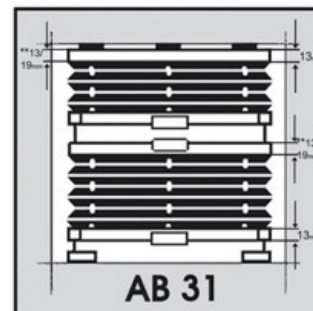
Ülemise profiili kinnitamiseks A-kinnitus.

Alumised kinnitused: F või P-kinnitus

• Raami peale paigaldamisel:

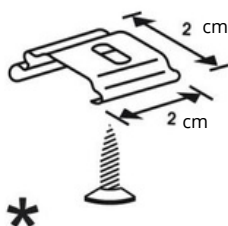
Ülemise profiili kinnitamiseks: C või M-kinnitus.

Alumised kinnitused: M või J-kinnitus.



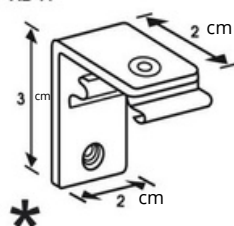
A - kinnitus

AB 11

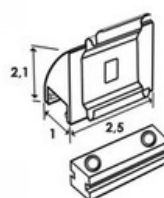


C - kinnitus

AB 11



M - kinnitus



F - kinnitus



P - kinnitus

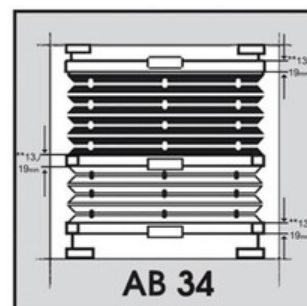


J - kinnitus



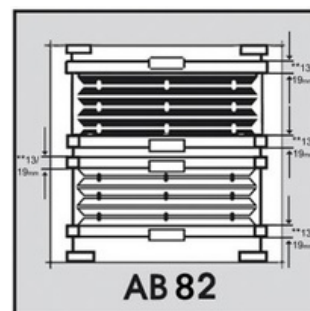
AB34 Voldikkardin, mida saab liigutada alt üles või ülevalt alla.

- AB34 on 3 profiiliga käepidemest juhitud voldikkardin, millel saab kasutada kahte erinevat kangast. Näiteks üleval on poolpimendav ja all pimendav kangas.
- Kangad on keskelt ühendatud SlimLux profiiliga.
- Teised kardina profiilid on valitavad: Standard, SlimLux või Comfort
- Kardinat saab paigaldada raami sisse ja raami peale.
- Sobiv paigaldusviis oleneb klaasiliistu sügavusest.
- Minimaalne klaasiliistu sügavus on **15 mm**. Kitsama klaasiliistu puhul tuleb kardin kinnitada aknaraamile.
- Sobivad kinnitused:
Raami sisse - F, FM ja P
Raami peale - J ja JM
- SlimLux profiilil ei saa kasutada FM ehk magnetkinnitusi.



AB82 Voldikkardin mis koosneb kahest eraldi osast, mille mõlemad osad on liigutatavad alt üles või ülevalt alla.

- AB82 on 4 profiiliga käepidemest juhitud voldikkardin millel saab kasutada kahte erinevat kangast. Näiteks üleval on poolpimendav ja all pimendav kangas.
- Kardin koosneb kahest eraldi osast mille mõlemad osad on liigutatavad alt üles või ülevalt alla.
- Saab valida kõiki profiile: Standard, SlimLux või Comfort
- Saab paigaldada raami sisse ja raami peale. Sobiv paigaldusviis oleneb klaasiliistu sügavusest.
- Minimaalne klaasiliistu sügavus on 15 mm. Kitsama klaasiliistu puhul tuleb kardin kinnitada raami peale.
- Sobivad kinnitused:
Raami sisse - F, FM ja P
Raami peale - J ja JM
- SlimLux profiilil ei saa kasutada FM ehk magnetkinnitusi.



Kinnitused

J - Liistukinnitused ehk raamipealse kardina kinnitused (alati koos F-kinnitustega)

Värvivalik

- 1 - Valge: profiilid 1, 11
- 2 - Tume pruun: profiilid 2, 8, 10, 18
- 3 - Hõbe : profiilid 3, 17
- 4 - Beež: profiilid 4
- 5 - Hele pruun: profiilid 6, 9
- 6 - Must: profiilid 13, 16
- 7 - Kreem: profiilid 12, 14

F ja P - kinnitused. Raami sisse kardina paigaldamiseks.

F (ühe kruviga) ja P - (kahe kruviga) kinnitused

Värvivalik

- 1 - Valge: profiilid 1, 11
- 2 - Tume pruun: profiilid 2, 8, 10, 18
- 3 - Hõbe: profiilid 3, 17
- 4 - Beež: profiilid 4
- 5 - Hele pruun: profiilid 6, 9
- 6 - Must: profiilid 13, 16
- 7 - Kreem: profiilid 12, 14

FM ja JM - kinnitus ehk magnetkinnitus (võimalik vaid F ja J kinnituse puhul).

- Magnetid paigaldatakse kardinale vaid ülemiste kinnituste külge.
- Magnetkinnitus aitab kardinat paremini fikseerida ülemise kinnituse külge.
- **SlimLux profiili puhul ei saa kasutada magnetkinnitusi!**

F - kinnitus FM - magnetiga kinnitus



P - kinnitus



J - kinnitus JM - magnetiga kinnitus



Kinnitused

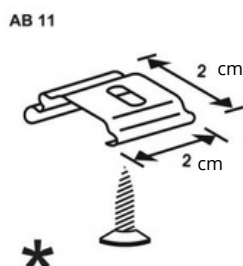
A - kinnitus, AB31 ülemise profiili kinnitamiseks raami sisse.

Minimaalne klaasiliistu sügavus on **20 mm**.

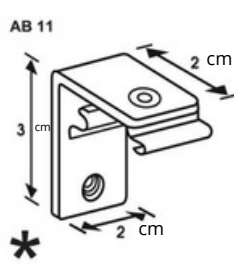
C - kinnitus, AB31 ülemise profiili kinnitamiseks raami peale.

M - kinnitus, AB31 ülemise profiili kinnitamiseks raami peale.

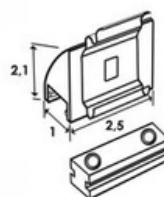
A - kinnitus



C - kinnitus



M - kinnitus



M - kinnituste värvivalik

VALGE-1 Profiilid 1, 11	HÖBE-3 Profiilid 3, 17	H-PRUUN-5 Profiilid 6, 9	MUST-6 Profiilid 13, 16
T-PRUUN-2 Profiilid 2, 8, 10, 18	BEEŽ-4 Profiilid 4	KREEM-7 Profiilid 12, 14	

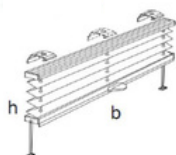
C - kinnituste värvivalik

A-kinnitusi on võimalik saada samades toonides.

VALGE-1 Profiilid 1, 11	HÖBE-3 Profiilid 3, 17	H-PRUUN-5 Profiilid 6, 9	MUST-6 Profiilid 13, 16
T-PRUUN-2 Profiilid 2, 8, 10, 18	BEEŽ-4 Profiilid 4	KREEM-7 Profiilid 12, 14	

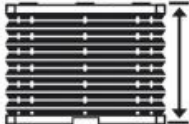

AB31 mudeli kinnituste arv vastavalt kardina laiusele:

- 500mm<700mm=2tk
- 701mm<1200mm=3tk
- 1201mm<1700mm=4tk
- 1701mm<2200mm=5tk



Lisainformatsioon

- Kokku volditud kardina kõrgus:

System height	Package height
	
	MINI - STANDARD
50 cm	ca. 8 - 10 cm
100 cm	ca. 9 - 11 cm
150 cm	ca. 10 - 12 cm
200 cm	ca. 11 - 13 cm
250 cm	ca. 12 - 14 cm

- Kõrgeid kardinaid saab liigutada liigutusvarda abil.
Max varda pikkus 2000 mm.
- Saadaval ainult valge.

