

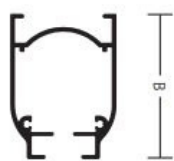
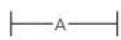


## Ühe- või kahepoolse kettmehhanismiga voldikkardin

**A010 - K** (ühepoolse liikumissuunaga)

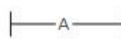
**A028 - K** (kahepoolse liikumissuunaga)

## PROFIIL



Suurus A	Suurus B
32 mm	44 mm

- Materjal: Alumiinium
- Värvivalik : valge, hall, must



Suurus A	Suurus B
26 mm	16,5 mm

- Materjal: Alumiinium
- Värvivalik : valge, hall, must



## Tehnilised andmed

**Kardina min. laius: 500 mm.**

**Kardina max. laius: 3000 mm.**

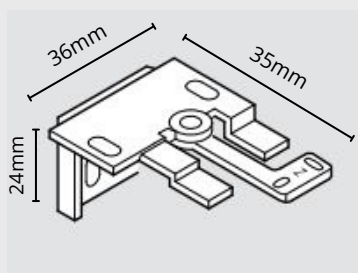
(Sõltub valitud kanga max. laiusest)

**Kardina max. kõrgus: 3000 mm**

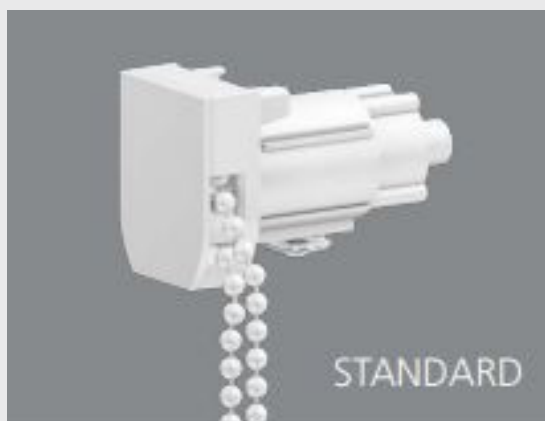
**Kardina max. kaal: 8kg.**

### Paigaldus

- Lingiga universaalkinnitus (A/C) seina või lakke



- **Minimaalne paigaldussügavus 35 mm.**
- Kinnituste arv vastavalt kardina laiusele:
  - 500mm<700mm=2tk
  - 701mm<1200mm=3tk
  - 1201mm<1700mm=4tk
  - 1701mm<2200mm=5tk
  - 2201mm<2700mm=6tk
  - 2701mm<3000mm=7tk



### Käelisus:

- Vasak
- Parem

**Keti mõõdud:** 500 mm., 1000 mm., 1500 mm., 2000 mm., 2500mm.

\*ringkett

