



Klassikalised käepidemega voldikkardinad

AB41 Voldikkardin, mida saab liigutada alt üles või ülevalt alla.

AB11 Voldikkardin, mida saab liigutada vaid alt üles. Ülemine profiil on fikseeritud.

Kardina mõõdud

Kardina min. laius:

- Standard profiil: 160 mm.
- Comfort profiil: 160 mm.
- SlimLux profiil: 200 mm.

Kardina min.kõrgus: 200 mm.

*kui kõrgus on alla 300 mm tuleb kardina nõõrid kohapeal parajaks reguleerida.

Kardina max. laius:

- Standard profiil: 1500 mm.
- Comfort profiil: 1200 mm.
- SlimLux profiil: 1000 mm, kärgmaterjaliga 900 mm.

Kardina max.kõrgus: 2500 mm.

*kõrgemate kardinat nõõrid tuleb kohapeal parajaks reguleerida.

Erisused

- **Laiemad ja kõrgemad kardinad toodame ainult kliendi vastutusel!**
- Standard profiil - alates 1250 mm. laiupest tuleb arvestada võimaliku profiili läbipaindumisega. Ka kardina alumine profiil võib jääda paindesse nõõripinge tõttu, sel juhul soovitame raamipealseid kinnitusi.
- **SlimLux profiili puhul ei saa kasutada magnetkinnitusi!**
- Sirgete ja ilma kaldeta raamide puhul soovitame raami peale paigaldust, kuna iga tekkiv vahe paistab raami ja kardina vahelt välja.

Profiilid

- Standard profiil: kõrgus 19 mm, sügavus 13 mm.
- SlimLux profiil: kõrgus 13 mm, sügavus 13 mm.
- Comfort profiil: kõrgus eest 19 mm, tagant 10 mm, sügavus 13 mm.

Profiilide värvused:

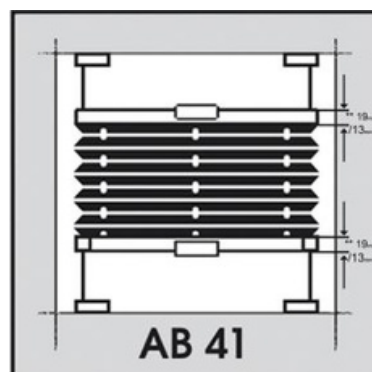
- 1 - Valge
- 2 - Pruun*
- 3 - Hõbe*
- 4 - Beež*
- 6 - Lamineeritud kuldne tamm*
- 8 - Lamineeritud tume tamm*
- 9 - Lamineeritud winchester*
- 10 - Lamineeritud tume tamm*
- 11 - Lamineeritud valge*
- 12 - Lamineeritud kreem*
- 13 - Antratsiit*
- 14 - Kreem*
- 16 - Anodeeritud must*
- 17 - Lamineeritud hall*
- 18 - Lamineeritud mahagon*



Comfort profiil: valge, hõbe, must ja antratsiit.

AB41 Voldikkardin, mida saab liigutada alt üles või ülevalt alla.

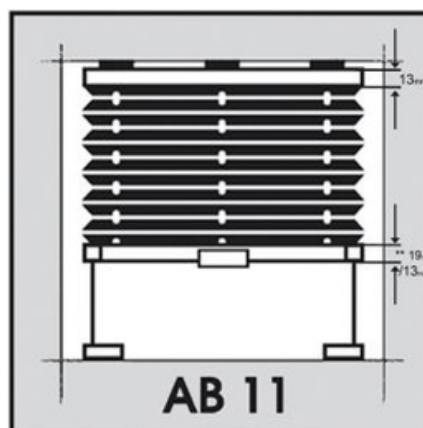
- Saab paigaldada raami sisse ja raami peale.
- Sobiv paigaldusviis oleneb klaasiliistu sügavusest.
- Minimaalne klaasiliistu sügavus on **15 mm**.
Kitsama klaasiliistu puhul tuleb kardin kinnitada aknaraamile.
- Sobivad kinnitused: **raami sisse** - F, FM ja P, **raami peale** - J ja JM



AB11 Voldikkardin, mida saab liigutada vaid alt üles.

AB11 Ülemine profiil on fikseeritud.

- Üleval on fikseeritud SlimLux profiil.
- Alumine profiil võib olla: Standard, Comfort, SlimLux
- Saab paigaldada raami sisse ja raami peale. Sobiv paigaldusviis oleneb klaasiliistu sügavusest.
- Minimaalne klaasiliistu sügavus on **20 mm**.
Kitsama klaasiliistu puhul tuleb kardin kinnitada raami peale.
- **Raami sisse paigaldamisel:**
Ülemise profiili kinnitamiseks **A**-kinnitus.
Alumised kinnitused: **F** või **P**-kinnitus.
- **Raami peale paigaldamisel:**
Ülemise profiili kinnitamiseks: **C** või **M**-kinnitus.
Alumised kinnitused: **M** või **J**-kinnitus.



Kinnitused

J - Liistukinnitused ehk raamipealse kardina kinnitused (alati koos F-kinnitustega)

Tooni valik

- | | |
|--|--------------------------------|
| 1 - Valge: profiilid 1, 11 | 5 - Hele pruun: profiilid 6, 9 |
| 2 - Tume pruun: profiilid 2, 8, 10, 18 | 6 - Must: profiilid 13, 16 |
| 3 - Hõbe : profiilid 3, 17 | 7 - Kreem: profiilid 12, 14 |
| 4 - Beež: profiilid 4 | |

F ja P - kinnitused. Raami sisse kardina paigaldamiseks.

F (ühe kruviga) ja P - (kahe kruviga) kinnitused

Tooni valik

- | | |
|--|--------------------------------|
| 1 - Valge: profiilid 1, 11 | 5 - Hele pruun: profiilid 6, 9 |
| 2 - Tume pruun: profiilid 2, 8, 10, 18 | 6 - Must: profiilid 13, 16 |
| 3 - Hõbe: profiilid 3, 17 | 7 - Kreem: profiilid 12, 14 |
| 4 - Beež: profiilid 4 | |

FM ja JM - kinnitus ehk magnetkinnitus (võimalik vaid F ja J kinnituse puhul).

- Magnetid paigaldatakse kardinale vaid ülemiste kinnituste külge.
- Magnetkinnitus aitab kardinat paremini fikseerida ülemise kinnituse külge.
- SlimLux profiili puhul ei saa kasutada magnetkinnitust!

F - kinnitus

FM - magnetiga kinnitus



P - kinnitus



J - kinnitus

JM - magnetiga kinnitus



Kinnitused

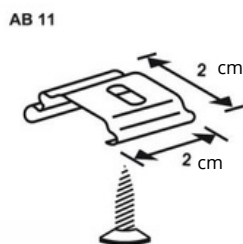
A - kinnitus. AB11 ülemise profiili kinnitamiseks raami sisse.

Minimaalne klaasiliistu sügavus on **20 mm**.

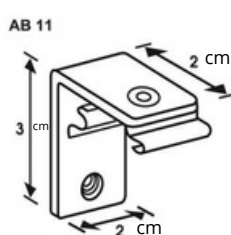
C - kinnitus. AB11 ülemise profiili kinnitamiseks raami peale.

M - kinnitus. AB11 ülemise profiili kinnitamiseks raami peale.

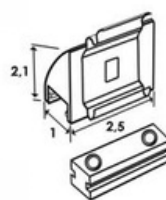
A - kinnitus



C - kinnitus



M - kinnitus



M - kinnituste värvivalik

VALGE-1 Profiilid 1, 11	HÖBE-3 Profiilid 3, 17	H-PRUUN-5 Profiilid 6, 9	MUST-6 Profiilid 13, 16
T-PRUUN-2 Profiilid 2, 8, 10, 18	BEEŽ-4 Profiilid 4	KREEM-7 Profiilid 12, 14	

C - kinnituste värvivalik

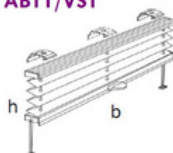
A-kinnitusei on võimalik saada samades toonides.

VALGE-1 Profiilid 1, 11	HÖBE-3 Profiilid 3, 17	H-PRUUN-5 Profiilid 6, 9	MUST-6 Profiilid 13, 16
T-PRUUN-2 Profiilid 2, 8, 10, 18	BEEŽ-4 Profiilid 4	KREEM-7 Profiilid 12, 14	

AB11 mudeli ülemiste kinnituste arv vastavalt kardina laiusele:

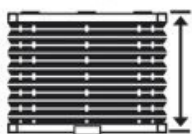
- 160 mm - 700 mm = 2 tk
- 701 mm - 1200 mm = 3 tk
- 1201 mm - 1700 mm = 4 tk
- 1701 mm - 2200 mm = 5 tk

AB11/VS1



Lisainformatsioon

- Kokku volditud kardina kõrgus:



50 cm	ca. 6 cm
100 cm	ca. 7 cm
150 cm	ca. 8 cm
200 cm	ca. 9 cm
220 cm	ca. 10 cm

- Kõrgeid kardinaid saab liigutada liigutusvarda abil.
Max varda pikkus 2000 mm.
- **Saadaval ainult valge.**

